

# *Gravi-Szell huzatfokozó*

## *Gravi-Szell hibrid huzatfokozó\**

ÉMI engedélyezési szám: ÉMI-NMÉ A20/2015

\*Nemzeti szabadalmi szám: U 15 00158

### Műszaki adatlap



#### **Gyártó:**

CS&K Duna Kft.

H-7020 Dunaföldvár, Paksi utca 119/B.

Web: [www.cskduna.hu](http://www.cskduna.hu)

Email: [info@cskduna.hu](mailto:info@cskduna.hu)

## MŰSZAKI ADATLAP

### Gravi-Szell huzatfokozó és Gravi-Szell hibrid huzatfokozó

#### 1. RENDELTETÉS

- Épületek szellőzőkürtőinek és légtechnikai rendszerek végelemére csatlakoztatva szellőztetésre alkalmazható
- Gravi-Szell motoros adapter: a huzatfokozó szélérőn alapuló energiafelhasználás nélküli szellőzteljesítményét hivatott egy egyénileg kialakított vezérlésen keresztül (pl. idő, pára, szél) szükség esetén egy beépített ventilátorral kiegészíteni

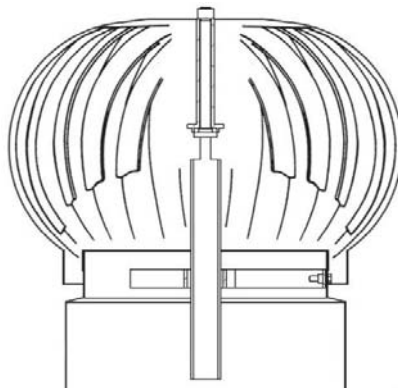
#### 2. FELSZERELÉS

A huzatfokozót kültéren, szélárnyékolástól mentes helyen, függőleges pozícióban szükséges a szellőzőcsatorna végelemére csatlakoztatni. Felszerelés előtt a szellőzőcsatorna légtömörségének ellenőrzése javasolt.

#### 3. TERMÉK FŐBB MŰSZAKI JELLEMZŐI

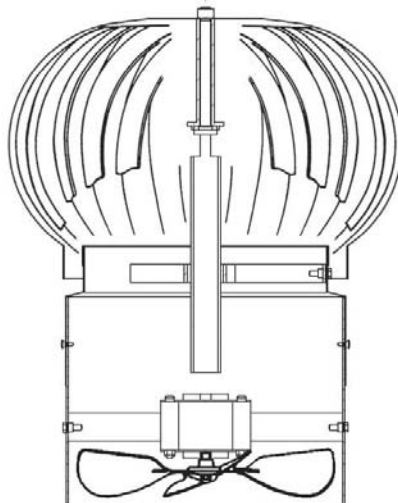
##### Gravi-Szell huzatfokozó:

- Kültéri kivitel
- Huzatfokozó fejegység anyaga saválló acél (MSZ EN 10088-1:2015 szabvány szerinti 1.4301 anyagminőségűből)
- Működtetéséhez elektromos áramra nincs szükség
- Teljesítménye a szélérőn alapszik



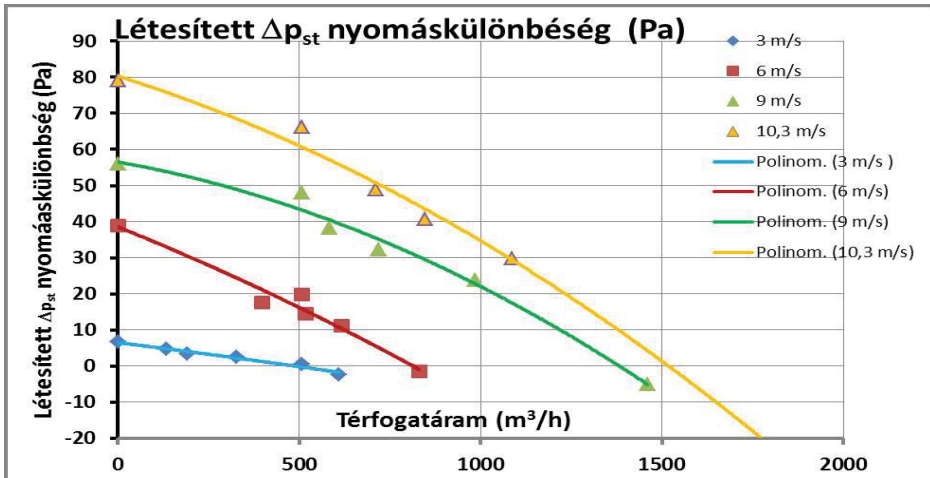
##### Gravi-Szell hibrid huzatfokozó:

- 2 fő egység: Gravi-Szell huzatfokozó és Gravi-Szell motoros adapter
- Gravi-Szell motoros adapter:
  - IP 44 védelem
  - Fémházas
  - Feszültség: 230 V AC 50/60 Hz
  - Áramerősség: 0,22 A
  - Teljesítmény: 26 W
  - Fordulatszám: 1300 RPM

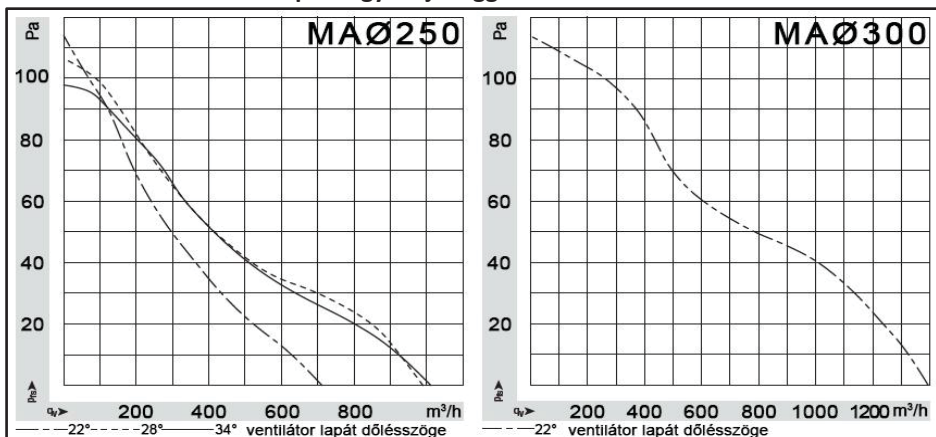


#### 4. AERODINAMIKAI TELJESÍTMÉNY

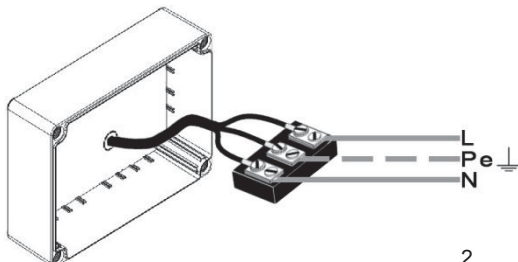
▪ Gravi-Szell huzatfokozó jelleggörbéi különböző szeleknél:



▪ Gravi-Szell motoros adapter egyéni jelleggörbéi:



#### 5. BEKÖTÉSI ÚTMUTATÓ MOTOROS ADAPTERHEZ



A hálózati vezetékek a kapcsolódobozban található sorkapocsba csatlakoztathatók. A bekötést csak szakképzett villanszerelő végezheti!

L - Hálózati fázis  
Pe - Hálózati védőföld  
N - Hálózati nulla